

## 〈転落防止〉

### 安全ネット

作業者の墜落防止や小物等の落下を防ぎ現場の安全を守ります。

品名	規格	品名	規格	
ラッセル防災ネット	0.5m × 6m	親網 (16mm 片フック付き)	6m	
	1m × 6m		8m	
	2m × 6m		10m	
	3m × 6m		12m	
	水平養生用ネット 15mm目合 (仮設工業会認定品)		4m × 6m	15m
			5m × 5m	20m
			6m × 6m	25m
安全ネット 水平養生用 100mm目合 (仮設工業会認定品)	7m × 7m	30m		
	5m × 10m	親網緊張器	取扱	
	8m × 8m	防災養生シート	1.8m × 5.1m	
	3m × 6m		1.5m × 5.1m	
	5m × 5m		1.2m × 5.1m	
	6m × 6m		0.9m × 5.1m	
スカイラー防災ネット 垂直養生用 15mm目合 グレー	7m × 7m	0.6m × 5.1m		
	5m × 10m	ロリップ(スライドチャック)	取扱	
	8m × 8m	安全ブロック	10m	
10m × 10m	12m			
1m × 12m	15m			
ハローネ 防災メッシュシート (仮設工業会認定品)	4m × 12m	クランプ	ネット用吊りクランプ	
	6m × 12m		メッシュ用 2PIN	
	5m × 10m			
	1.8m・1.5m・1.2m×5.1m			
	0.9m・0.6m・0.3m×5.1m			

### 一側足場

一側足場 組立から解体までお受け致します。

### 本社

〒943-0804 新潟県上越市新光町3-12-31  
TEL : 025-545-1227 FAX : 025-545-1228 E-mail : LET06670@nifty.ne.jp

### 新井営業所

〒944-0007 新潟県妙高市栗原2-7-8  
TEL : 0255-70-5001 FAX : 0255-70-5008

### 糸魚川営業所

〒941-0071 新潟県糸魚川市大字大野1119-2  
TEL : 025-555-7183 FAX : 025-555-7184

### 新潟営業所

〒950-0101 新潟県新潟市江南区江口3455  
TEL : 025-278-7883 FAX : 025-278-7884

### 長野営業所

〒381-0003 長野県長野市大字穂保字町裏276-1  
TEL : 026-296-9889 FAX : 026-296-9886

### 県央ハウスセンター

〒959-1152 新潟県三条市一ツ屋敷新田291-1  
TEL : 0256-46-0686 FAX : 0256-46-0687

### 光洋リース

〒943-0804 新潟県上越市新光町3-12-31  
TEL : 025-539-0130

# 建設現場用機材

安全第一



レンタル取扱い!!



AED

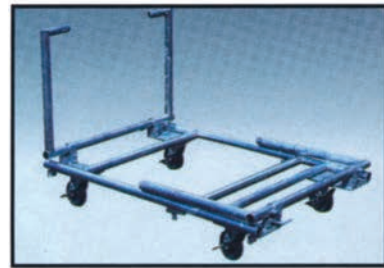
式典イベント・仮設トイレ・ハウス・プレハブ・事務用品リース仮設用品・小型機器・安全用品

**株式会社 レンタルサービス**

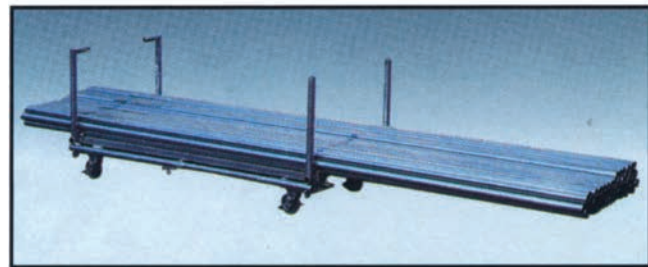
## 〈運搬・整理〉

### 多目的台車

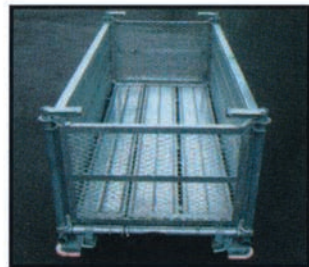
室内作業等に最適  
時間や労力を大幅  
に節約することが  
できます



最短にした状態



最長にしてパイプを載せた状態



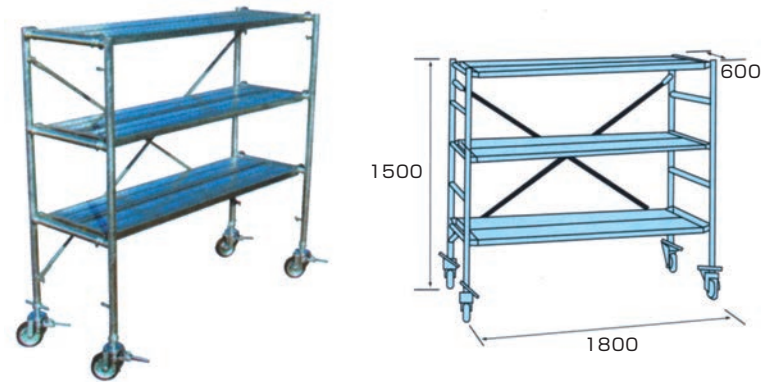
箱型台車



(片側オープン)

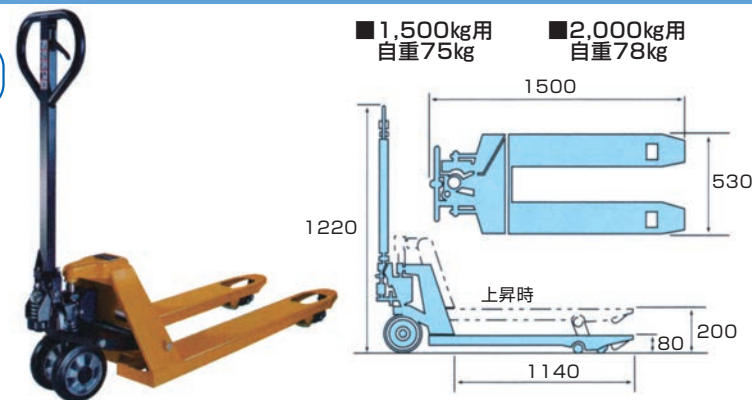
### 移動式簡易棚

資材や商品の整理整頓に大活躍。  
キャスター付で楽に移動ができる。



### パレットトラック 1.5t 2.0t

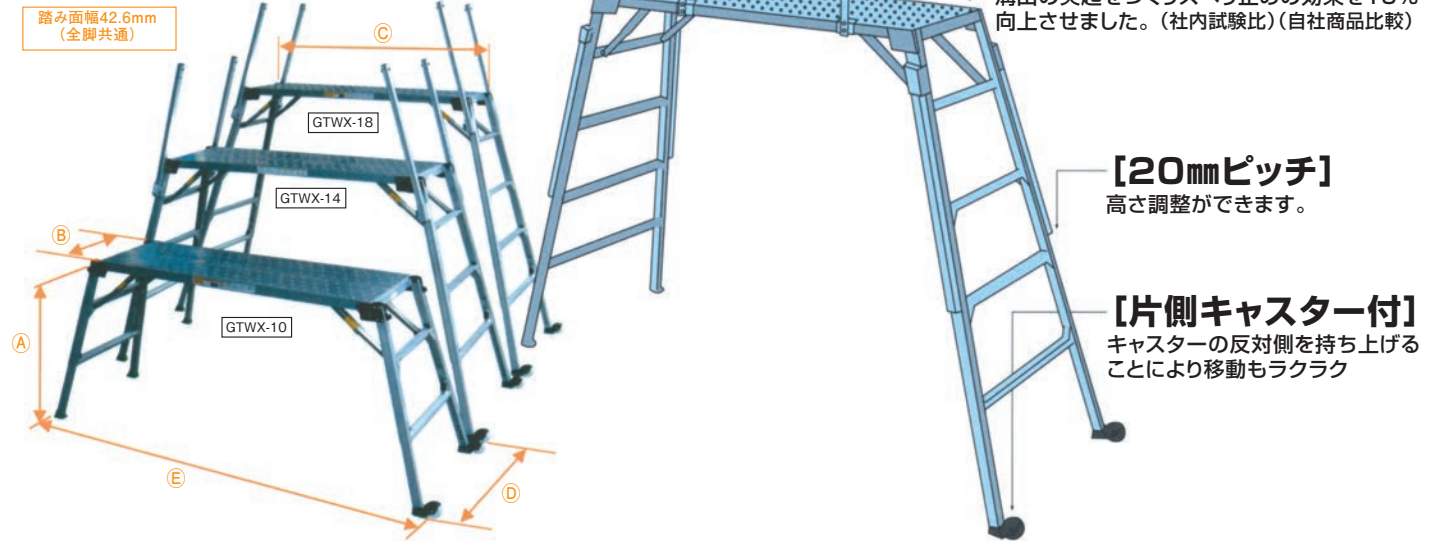
重量物の移動・運搬が楽



## 〈安全作業〉

### アルミ製作業台 タチウマ

脚立と足場板の機能を  
一台でこなすタチウマ。



補助すり取付可能

**【天板スベリ止め効果UP】**  
スジ目にバーリング穴をデザインすることで、  
溝山の突起をつくりスベリ止めの効果を10%  
向上させました。(社内試験比)(自社商品比較)

**【20mmピッチ】**  
高さ調整ができます。

**【片側キャスター付】**  
キャスターの反対側を持ち上げる  
ことにより移動もラクラク

型 式	垂直高(m) A	天板部(mm)		設置寸法(mm)		手がかり棒	キャスター	重量(kg)
		幅B	長さC	幅D	長さE			
GTWX-10	0.69~0.99	500	1570	663~739	2070~2232	—	φ75 片側2個	15.5
GTWX-14	1.04~1.44			749~852	2257~2470	スライド式4本		19.5
GTWX-18	1.39~1.79			840~941	2443~2656	スライド式4本		21.2

製品の仕様および価格などを予告なく変更する場合がございます、予めご了承ください。

### ローリングタワー

高所作業

■部材表 (内階段の場合)

作業面高さ 部材名(品番)	1段 2段 3段 4段 5段 6段 7段						
	1M761	3M316	4M865	6M414	7M963	9M512	11M061
梯子型建枠(A2)	2	4	6	8	10	12	14
交叉筋違(A14)	2	4	6	8	10	12	14
連結ピン(A20)		4	8	12	16	20	24
アームロック(A125)		4	8	12	16	20	24
アームロック(A126)	4	4	4	4	4	4	4
手摺柱(A25)	4	4	4	4	4	4	4
手摺A(A31)	4	4	4	4	4	4	4
手摺B(A32)	2	2	2	2	2	2	2
手摺C(RT4)	2	2	2	2	2	2	2
階段枠(ALRK)	1	2	3	4	5	6	7
階段すり取(ALRKT)	1	2	3	4	5	6	7
鋼製布板(SKN6)	4	5	6	7	8	9	10
アルミハッチ付布板(ALN6S)	1	1	1	1	1	1	1
巾木A(RT1)	2	2	2	2	2	2	2
巾木B(RT2)	2	2	2	2	2	2	2
車輪(A728J)	4	4	4	4	4	4	4
※控枠(RT3)					4	4	4
ジャッキベース(RT5)					4	4	4

※この場合のローリングタワーは控枠の開き角度を135°に設定してあります。

